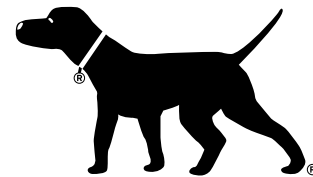


La solución de indicación de falla más económica para aplicaciones en punto de prueba de codo.



Características Importantes

- La solución más económica para aplicaciones subterráneas.
- Fácil de instalar en la mayoría de las marcas de codos de clase 200 A o 600 A con puntos de prueba capacitivos y voltajes de 5kv a 35kv.
- Restablecimiento automático al momento de la restauración de voltaje del sistema.
- Ideal para aplicaciones de transformadores e interruptores montados en pedestales.
- Diversas opciones de indicación visual a distancia, eliminan la necesidad de abrir gabinetes para determinar la condición del indicador.
- Disponible en modelos monofásicos y trifásicos.
- Simplemente retire el indicador de falla para acceder al punto de prueba.
- Opción de contacto auxiliar para compatibilidad SCADA.
- Opción de blindaje de conexión que evita disparos falsos debido a los efectos de la fase adyacente.



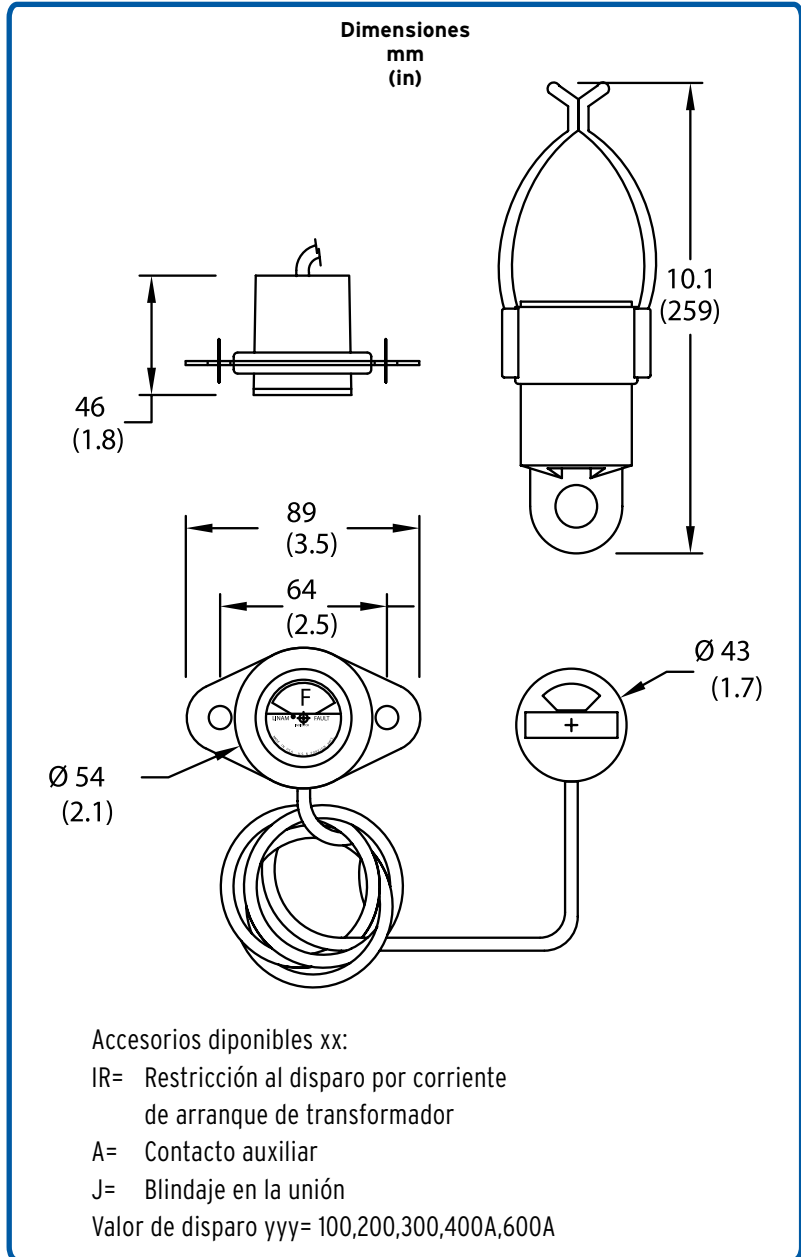
Opción para
RADIORANGER® disponible.

Los Indicadores de Falla de Punto de Prueba se encuentran disponibles en una variedad de señalizaciones y rangos.

Haciendo la Energía Eléctrica Más Segura, Más Confiable y Más Económica®

Especificaciones

Fuente de Alimentación punto de prueba	Voltaje capacitivo del sistema
Condiciones Nominales de Disparo	60 a 1200 A valor fijo según modelo
Tolerancia de Disparo	±10%
Voltaje de Restablecimiento (L-N)	≥5 kV
Restablecimiento mínimo	Automático por voltaje
Tiempo de Restablecimiento	3 minutos normal, dependiendo del voltaje del sistema
Corriente Máxima de Falla	25 kA durante 10 ciclos a 60 Hz
Tiempo de Respuesta de Disparo	1 ms
Tiempo de Respuesta con Restricción de Corriente de Arranque de Trans.	300 ms (agregar con la opción "IR")
Estilo de Codo	Clase 200 A o 600 A con punto de prueba
Material de la Estructura	Caucho conductor EPDM
Capacidad de Inmersión	Hasta 15 pies
Margen de Temperatura	-40° a +85°C
Rango de Voltaje	5kv a 38kv



Un Indicador de Falla de Punto de Prueba con blindaje de conexión que proporciona indicación en una caja de interruptor.



Datos de contacto

Haciendo la Energía Eléctrica Más Segura, Más Confiable y Más Económica®