

El indicador de falla activado por la línea proporciona años de operación sin mantenimiento.



Opción para  
RADIO-RANGER disponible.

## Características Importantes

- Restablecimiento automático al momento que regresa la corriente de carga mínima.
- Diseño de núcleo cerrado que proporciona inmunidad a la fase adyacente.
- Disponible para aplicaciones monofásicas y trifásicas.
- Selección de las combinaciones de indicaciones visuales dependiendo de su aplicación y prácticas de operación.
- Ideal para instalación en equipo montado en pedestal sin puntos de prueba en el codo; se instala el indicador de falla fuera de la influencia de la vía de retorno a tierra del neutro concéntrico del cable.
- La instalación en líneas secundarias de bajo voltaje es una solución ideal para ubicar fallas en ambientes industriales.
- Seleccione la opción de contacto auxiliar para compatibilidad con SCADA.

Indicador de Falla de Corriente Trifásica en una aplicación de interruptor.



Se recomienda doble soporte del neutro concéntrico (ver ejemplo #1 en el gráfico de arriba). Los ejemplos 2 y 3 indican otros métodos de prácticas del neutro aceptables.



Haciendo la Energía Eléctrica Más Segura, Más Confiable y Más Económica®

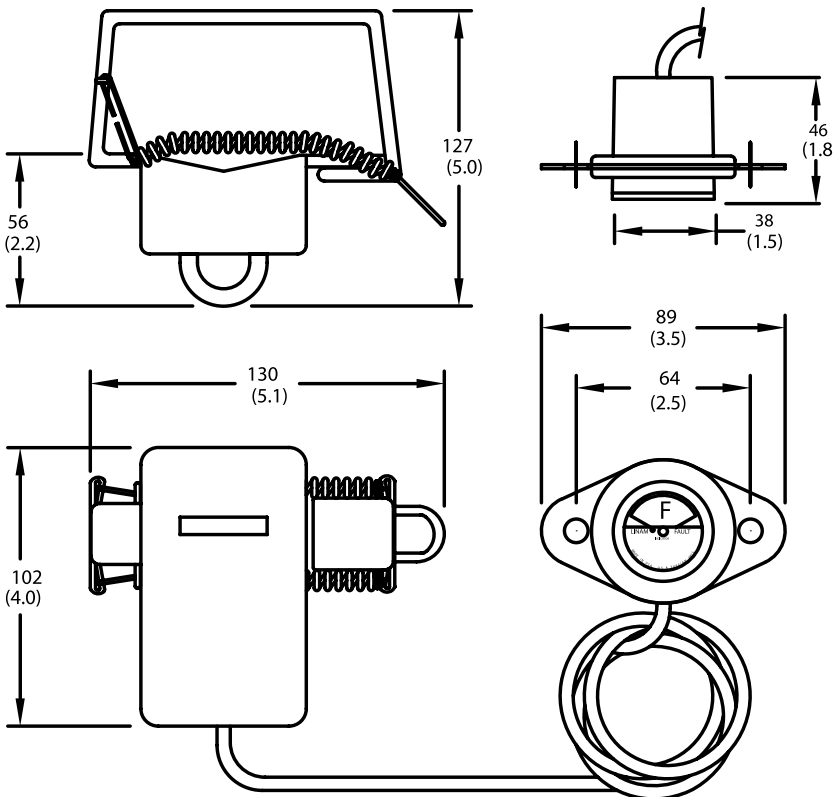
### Especificaciones

Fuente de Alimentación	Inducción de corriente del sistema
Restablecimiento de Corriente	Corriente de carga $\geq 3$ A
Activado por Falla	Activado por falla
Valor de Disparo	
Activado por Falla	200 a 800 A valor fijo según modelo
Corriente Máxima de Falla	25 kA durante 10 ciclos
Tiempo de Respuesta de Disparo	
Restablecimiento de Corriente	1 ms
Activado por Falla	8 ms nominal (función de corriente)
Diámetro Exterior Margen de Fijación	0.75" a 2.10" (especifique por favor el diámetro o margen de fijación al momento de hacer su pedido)
Requerimientos de Armado	3 A (sólo línea de restablecimiento de corriente)
Requerimientos de Restablecimiento mínimo	3 A
Material de la Estructura	Resina de policarbonato esterilizada con UV
Material de la Grapa de Sujeción	Acero al silicio con recubrimiento de vinilo
Capacidad de Inmersión	Hasta 15 pies
Margen de Temperatura	-40° a +85°C
Rango de Voltaje	5Kv a 38KV



Datos de contacto

### Dimensiones mm (in)



Opciones disponibles xx:

IR, A y L

IR= Restricción al disparo por corriente de arranque de transformador

A= Contacto Auxiliar

L= TC de 1.6" a 2.5"

Valor de disparo yyy= 100, 200, 400, 600, 800A

Haciendo la Energía Eléctrica Más Segura, Más Confiable y Más Económica®